

OKHE SMART

- Vlajková loď sortimentu DZD, kombinujúca najlepšie dostupné technológie
- Obsahuje samoučiacu riadiacu jednotku Smart na optimalizáciu spotreby, šetrí až 15 % nákladov
- Možnosť ovládania pomocou smartphone aplikácie DZD (Android/iOS)
- V ČR unikátna funkcia Smart HDO, ohrievač sám rozozná lacnú tarifu v el. sieti. Riešenie je v Česku chránené úžitkovým vzorom
- Samostatná diagnostika porúch, napr. stav ochrannej anódy
- Možno používať aj ako klasický ohrievač



Typ zásobníka		OKHE 80/SMART	OKHE 100/SMART	OKHE 125/SMART	OKHE 160/SMART
Objem	[l]	80	100	125	152
Rozmer (š × h × v)	[mm]	520 × 547 × 730	520 × 547 × 887	520 × 547 × 1050	520 × 547 × 1235
Hmotnosť ohrievača bez vody	[kg]	35	39	46	52
Hrúbka izolácie	[mm]			až 80	
Čas ohrevu z 10 °C na 60 °C	[h]	2,1	2,6	3,3	4,0
Trieda energetickej účinnosti			B		C
Ročná spotreba	[kWh·a ⁻¹]	1240	1249	1255	2450
Týždenná spotreba el. energie s funkciou SMART	[kWh]	23,38	23,66	24,23	49,76
Týždenná spotreba el. energie bez funkcie SMART	[kWh]	27,39	27,56	27,92	56,87

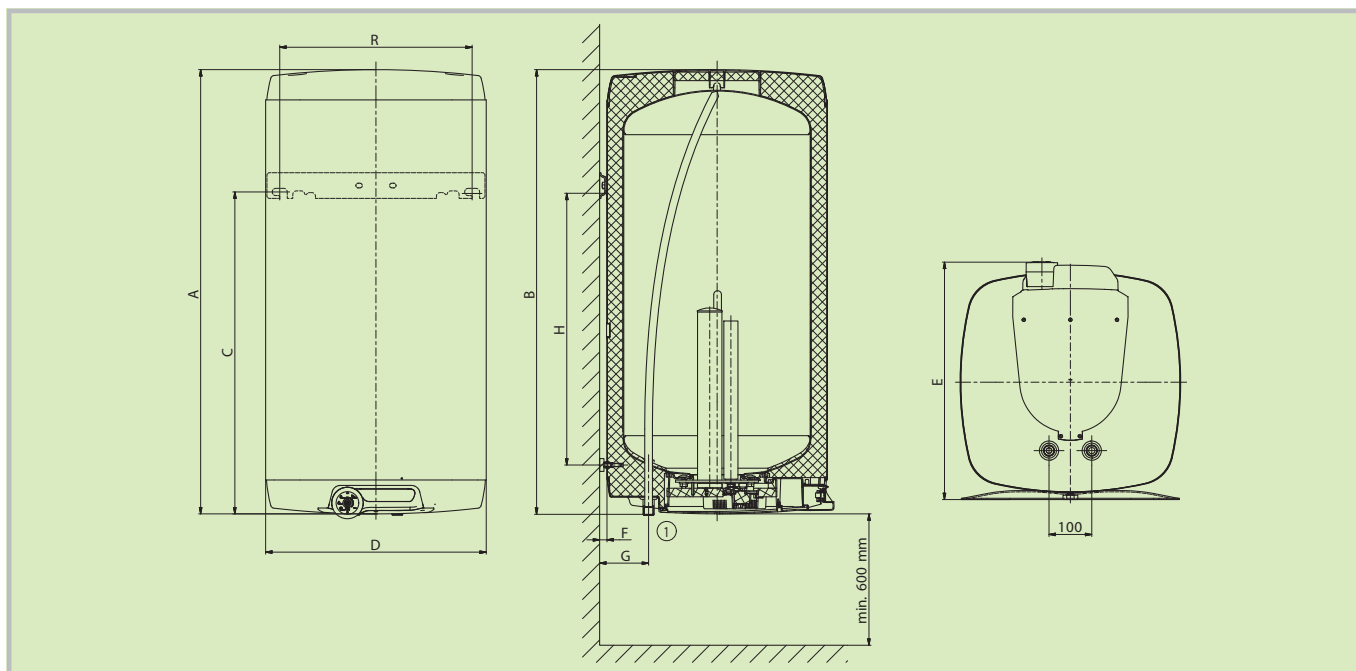
OKHE

- V objemoch 80–160 l
- Vyrábajú sa ako závesné, v hranatom vyhotovení – zaujímavejší dizajn
- S ohrevným telesom 2,2 kW
- Na objednávku možno nainštalovať ohrevné teleso 4 kW
- Nadpriemerná hrúbka izolácie v rohoch
- Elektrické krytie IP 44 – možno umiestniť v blízkosti odberných miest



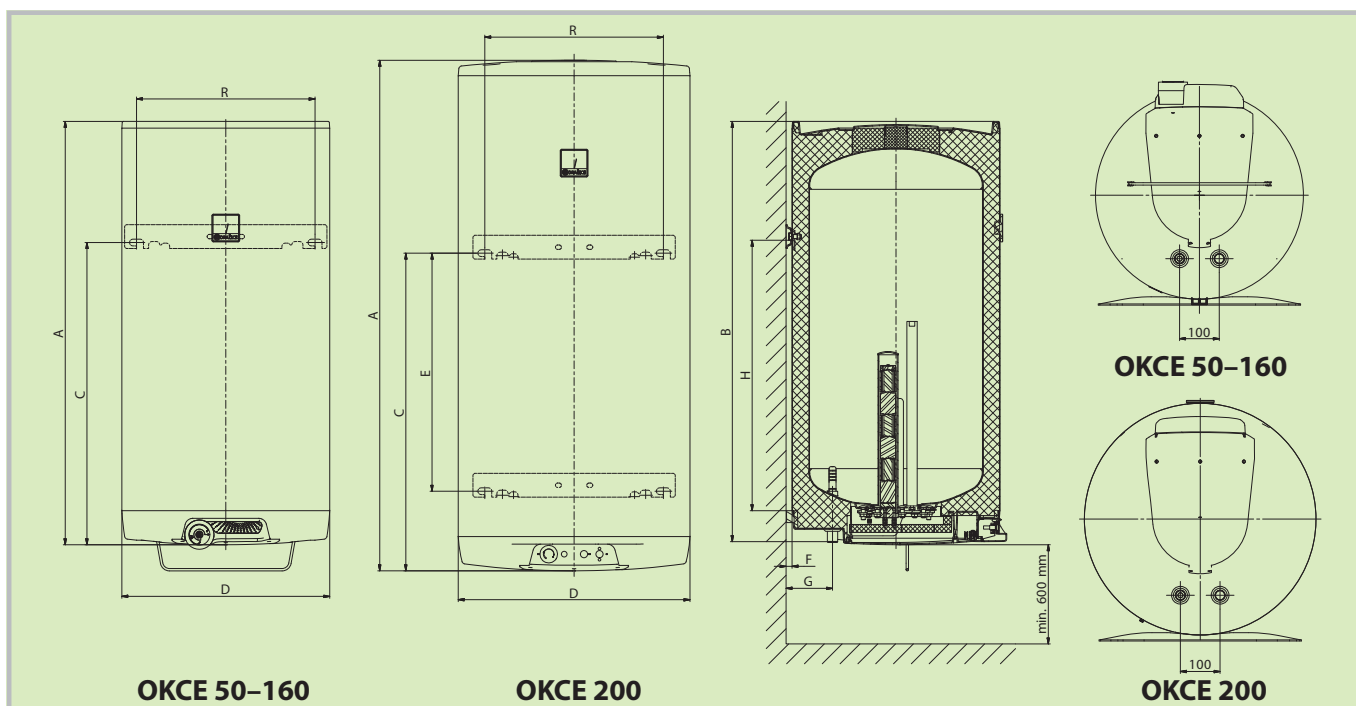
Typ zásobníka		OKHE 80	OKHE 100	OKHE 125	OKHE 160
Objem	[l]	80	100	125	152
Rozmer (š × h × v)	[mm]	520 × 547 × 730	520 × 547 × 885	520 × 547 × 1050	520 × 547 × 1235
Hmotnosť ohrievača bez vody	[kg]	34	38	45	51
Hrúbka izolácie	[mm]			až 80	
Čas ohrevu z 10 °C na 60 °C	[h]	2,1	2,6	3,3	4,0
Trieda energetickej účinnosti				C	
Ročná spotreba	[kWh·a ⁻¹]	1391	1395	1374	2715

OKHE SMART a OKHE



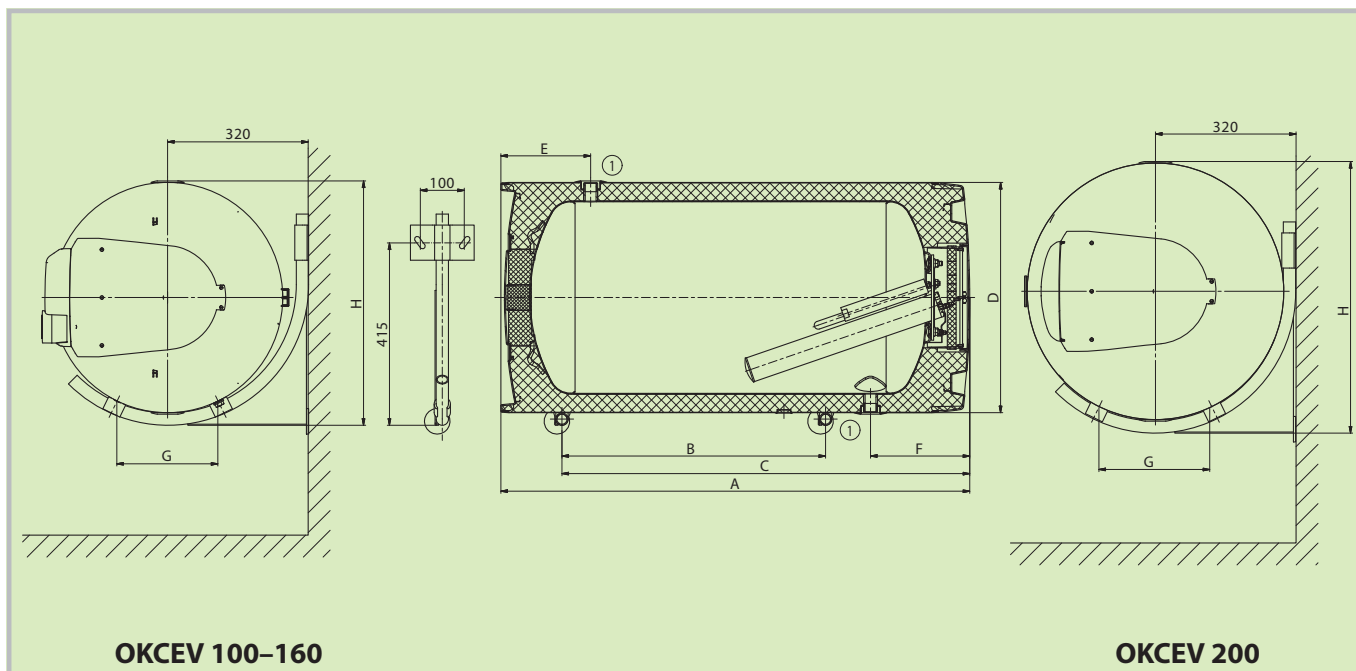
Rozmery [mm]	A	B	C	D	E	F	G	H	R
OKHE 80/SMART	730	731	578	520	556	15	115	464	450
OKHE 100/SMART	875	876	724	520	556	15	115	605	450
OKHE 125/SMART	1040	1041	754	520	556	15	115	638	450
OKHE 160/SMART	1225	1223	1010	520	556	15	115	880	450

OKCE



Rozmery [mm]	A	B	C	D	E	F	G	H	R
OKCE 50	585	576	455	524	–	14	116	369	450
OKCE 80	757	748	594	524	–	14	116	508	450
OKCE 100	902	893	740	524	–	14	116	654	450
OKCE 125	1067	1059	762	524	–	14	116	682	450
OKCE 160	1255	1246	1011	524	–	14	116	925	450
OKCE 200	1287	1280	800	584	600	14	116	–	450

OKCEV



OKCEV 100–160

OKCEV 200

Rozmery [mm]	A	B	C	D	E	F	G	H
OKCEV 100	902	435	763	524	205	226	230	556
OKCEV 125	1067	600	928	524	204	226	230	556
OKCEV 160	1255	750	1060	524	254	226	230	556
OKCEV 200	1287	600	936	584	258	246	252	618

Záves zvislých elektrických ohrievačov

- Univerzálny záves pre elektrické ohrievače vody
- Kompaktné riešenie s novým dizajnom
- Znižuje tepelné straty ohrievača
- Svojou univerzálnosťou pokrýva rôzne rozstupy skrutiek pre zavesenie ohrievačov vody do steny ako u starších modelov ohrievačov Dražice tak modelov iných výrobcov



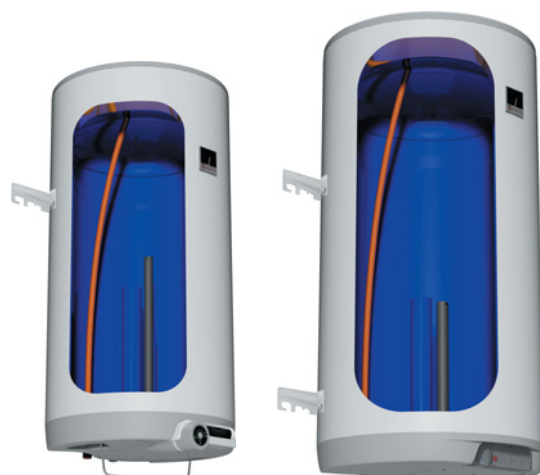
Možné upínacie rozmery so rozstupmi skrutiek v stene: 300–310, 350–372, 432–468 mm

Parametre zhodné pre všetky typy elektrických ohrievačov

Tepelná vodivosť izolácie	[W·m ⁻¹ ·K ⁻¹]	0,022
Príkon ohrevného telesa	[W]	2200
Elektrické pripojenie		1/N/PE ~ 230V/50Hz
Odporúčaný istič	[A]	16
Elektrické krytie		IP44
Max. pracovná teplota/pretlak v nádobe	[°C]/[bar]	90/6

OKCE

- V objemoch 50–200 l
- Vyrábajú sa ako závesné
- S ohrevným telesom 2,2 kW
- Na objednávku možno nainštalovať ohrevné teleso 4 kW, **nedá sa to u OKCE 50**
- 1 záves do objemu 160 l; 2 závesy na objem 200 l
- Držiak uteráka nie je súčasťou dodávky



OKCE 50–160

OKCE 200

Typ zásobníka		OKCE 50	OKCE 80	OKCE 100	OKCE 125	OKCE 160	OKCE 200
Objem	[l]	51	80	100	125	152	200
Rozmer (Ø × v)	[mm]	524 × 585	524 × 757	524 × 902	524 × 1067	524 × 1255	584 × 1287
Hmotnosť ohrievača bez vody	[kg]	28	32	39	43	49	66
Hrúbka izolácie	[mm]				42		
Čas ohrevu z 10 °C na 60 °C	[h]	1,3	2,1	2,6	3,3	4,0	5,3
Trieda energetickej účinnosti					C		
Ročná spotreba	[kWh·a ⁻¹]	1365	1342	1362	1409	2622	4403

OKCEV

- V objemoch 100–200 l
- Vyrábajú sa len v pravom vyhotovení
- S ohrevným telesom 2,2 kW
- Na objednávku možné teleso 4 kW – len pre objem do 200 l
- Vrátane upevňovacích konzol



OKCEV 100–160

OKCEV 200

Typ zásobníka		OKCEV 100	OKCEV 125	OKCEV 160	OKCEV 200
Objem	[l]	100	125	152	200
Rozmer (Ø × š)	[mm]	524 × 902	524 × 1067	524 × 1255	584 × 1287
Hmotnosť ohrievača bez vody	[kg]	42	48	54	71
Hrúbka izolácie	[mm]			42	
Čas ohrevu z 10 °C na 60 °C	[h]	2,6	3,3	4,0	5,3
Trieda energetickej účinnosti				C	
Ročná spotreba	[kWh·a ⁻¹]	1401	2614	2691	4324

Kontaktné údaje: